



Montage-, Bedienungs- und Wartungsanleitung

Kompaktlüftungsgerät mit WRG CADB / CADT

Seite 1 von 8

Inhalt:	Seite
1. Transport, Lagerung.....	2
2. Bestimmungsgemäße Verwendung.....	2
3. Arbeitssicherheit.....	3
4. Beschreibung.....	3
5. Montage und Inbetriebnahme.....	5
6. Wartung.....	7
7. Ersatzteile.....	7
8. Service.....	7
9. Konformitätserklärung.....	8



Diese Bedienungsanleitung enthält technische Angaben und sicherheitsrelevante Hinweise.
Lesen Sie diese Anleitung vor der Montage und vor jeglicher Arbeit am Lüftungsgerät aufmerksam durch!
Soler & Palau haftet nicht für Schäden, die durch bestimmungswidrigen Gebrauch verursacht werden.

Montage-, Bedienungs- und Wartungsanleitung

Kompaktlüftungsgerät mit WRG CADB / CADT

Seite 2 von 8

1. Transport, Lagerung

Bitte prüfen Sie das Gerät nach Erhalt auf einwandfreien Zustand und Funktion.

Nachstehende Angaben sind bei der Entgegennahme zu prüfen und mit der Bestellung zu vergleichen:

1. Modell
2. Ausführung
3. Technische Daten

Bitte lagern Sie das Gerät originalverpackt, trocken und wettergeschützt. Halten Sie Lagertemperaturen zwischen -10°C und $+40^{\circ}\text{C}$ ein.

Für den Transport des Gerätes gelten auf jeden Fall die örtlichen Sicherheitsbestimmungen.

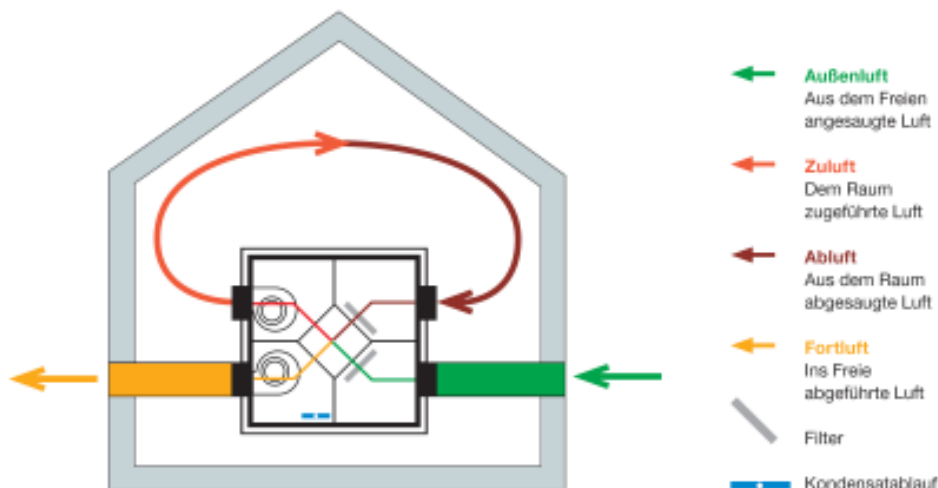
- Bitte transportieren Sie das Gerät originalverpackt
- Während des Transportes sind Stoßbelastungen zu vermeiden
- Das Gerät ist gegen Verrutschen und Kippen zu sichern
- Be- und Entladen muss mit der nötigen Sorgfalt und Vorsicht geschehen
- Vermeiden Sie ein Verwinden des Gehäuses
- Die verwendeten Hebezeuge und Transportmittel müssen für das Gewicht des Gerätes ausgelegt sein

2. Bestimmungsgemäße Verwendung

Das Kompaktlüftungsgerät mit Wärmerückgewinnung (WRG) Typ CADB / CADT ist für den Einsatz als Zentralgerät oder für dezentrale Anwendungen im gewerblichen Bereich konzipiert worden.

Die Geräte müssen in horizontaler oder vertikaler Ausführung bestellt werden.

Prinzipiskizze



Diese Bedienungsanleitung enthält technische Angaben und sicherheitsrelevante Hinweise. Lesen Sie diese Anleitung vor der Montage und vor jeglicher Arbeit am Lüftungsgerät aufmerksam durch! Soler & Palau haftet nicht für Schäden, die durch bestimmungswidrigen Gebrauch verursacht werden.



Montage-, Bedienungs- und Wartungsanleitung

Kompaktlüftungsgerät mit WRG CADB / CADT

Seite 3 von 8

Achtung: Bei extremen Betriebsbedingungen (extrem niedrige Zulufttemperatur bei gleichzeitig hoher relativer Feuchte in der Abluft) besteht Vereisungsgefahr des Wärmetauschers. Es müssen zusätzliche bauliche Maßnahmen ergriffen werden. Bei Fragen wenden Sie sich bitte an eine unserer Vertretungen oder direkt an Soler & Palau.

Soler & Palau GmbH übernimmt keine Haftung bei nicht bestimmungsgemäßer Verwendung und daraus resultierender Personen- oder Sachschäden.

3. Arbeitssicherheit

- Der Betreiber hat dafür zu sorgen, dass nur qualifiziertes Personal am Ventilator arbeitet
- Die erforderlichen Tätigkeiten dürfen nur von Personal ausgeführt werden, das auf Grund seiner Ausbildung, Erfahrung und Unterweisung, sowie seiner Kenntnisse über einschlägige Normen, Bestimmungen, Unfallverhütungsvorschriften und Betriebsverhältnisse dafür geeignet ist
- Der Betreiber hat dafür Sorge zu tragen, dass der Ventilator nur in einwandfreiem Zustand eingesetzt wird
- Jeder, der mit der Montage, Inbetriebnahme, Bedienung und Instandhaltung des Ventilators beauftragt ist, muss die Bedienungsanleitung gelesen und verstanden haben
- Der Ventilator ist von Fremdkörpern (z. B. Schrauben, Späne oder Werkzeug) freizuhalten
- Vor dem Probelauf ist zu prüfen, ob alle Schutzeinrichtungen (mechanische und elektrische) ordnungsgemäß installiert sind
- Wird der Ventilator ohne Schutzeinrichtung geliefert, so hat der Betreiber dafür zu sorgen, dass entsprechende Schutzeinrichtungen angebracht werden
- Schutzvorrichtungen, die nicht der DIN 24 167 entsprechen, sind nicht zulässig
- Nach Elektroarbeiten sind die eingesetzten Schutzmaßnahmen (Erdungswiderstand) zu überprüfen
- Kontakt mit rotierenden Teilen muss verhindert werden
- Bei Störungen (Auslösen des Überlastungsschutzes) den Ventilator sofort abschalten und die Störungsursache beseitigen
- Vor allen Wartungsarbeiten ist der Ventilator abzuschalten und gegen Wiedereinschalten zu sichern (Reparaturschalter mit Wartungsschloss verriegeln)

4. Beschreibung

Kompaktlüftungsgerät CADB / CADT mit Wärmerückgewinnung (WRG)

Gehäuse

- Selbsttragende Konstruktion mit Aluminiumprofilen und kunststoffbeschichteten Seitenwänden
- Doppelwandig mit 25 mm thermoakustischer Isolierung
- Rohranschlussstutzen mit Gummilippendichtung zum Anschluss an Normrohre NW 250 bis NW 450
- Alle Seitenwände sind gegeneinander austauschbar
- Kondensatablaufstutzen vorhanden
- Messstutzen für Filterüberwachung vorhanden
- Außenliegende Klemmenkästen

Diese Bedienungsanleitung enthält technische Angaben und sicherheitsrelevante Hinweise.
Lesen Sie diese Anleitung vor der Montage und vor jeglicher Arbeit am Lüftungsgerät aufmerksam durch!
Soler & Palau haftet nicht für Schäden, die durch bestimmungswidrigen Gebrauch verursacht werden.

Montage-, Bedienungs- und Wartungsanleitung

Kompaktlüftungsgerät mit WRG CADB / CADT

Seite 4 von 8

Horizontale Variante CADB-D... AH / CADT-D... AH

- 4 Stück Montagehalterungen im Lieferumfang enthalten

Vertikale Variante CADB-D... AV / CADT-D... AV

- 4 FüÙe im Lieferumfang enthalten

Wärmetauscher

- Aluminium-Wärmetauscher,
für Reinigungszweck leicht entnehmbar



Filter

- Leicht austauschbare Vliesfilter der Klasse G4
- Messstutzen für Filterüberwachung enthalten



Laufräder

- Radiallaufräder, vorwärts gekrümmt
- Stahlblech, verzinkt
- Dynamisch ausgewuchtet nach ISO 1940

Motoren

- Motorbemessung Dauerbetrieb S1
- Geschlossene Kugellager - wartungsfrei

Modelle CADB 08 bis 30

- Wechselstrom 230 V, 50 Hz
- Mit Thermokontakten ausgestattet, manuelle Rückstellung gemäß EN 60335-2-80
- Mehrstufig steuerbar

Diese Bedienungsanleitung enthält technische Angaben und sicherheitsrelevante Hinweise.
Lesen Sie diese Anleitung vor der Montage und vor jeglicher Arbeit am Lüftungsgerät aufmerksam durch!
Soler & Palau haftet nicht für Schäden, die durch bestimmungswidrigen Gebrauch verursacht werden.

Montage-, Bedienungs- und Wartungsanleitung

Kompaktlüftungsgerät mit WRG CADB / CADT

Seite 5 von 8

Modelle CADT 45

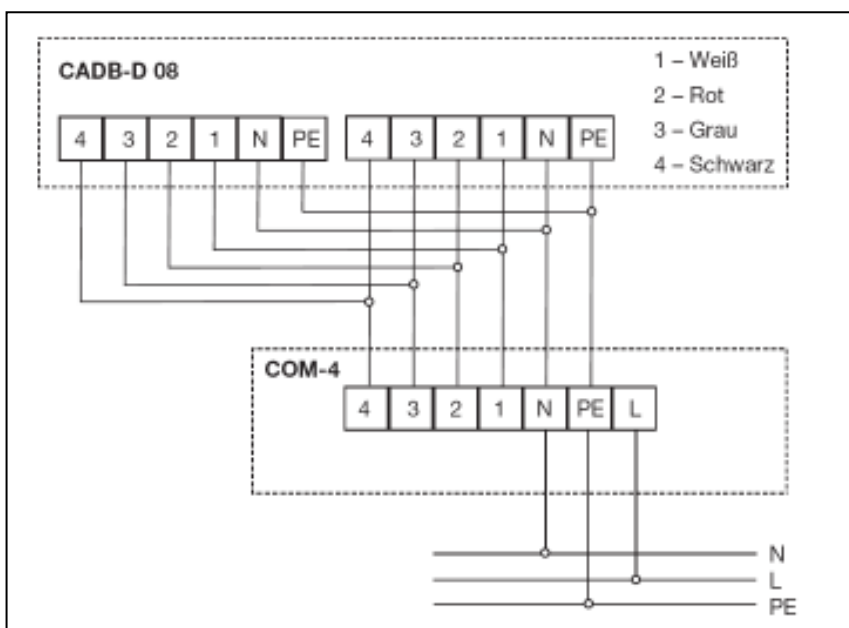
- Drehstrom 400 V, 50 Hz
- Mit Thermokontakten ausgestattet; die Anschlüsse sind zum Klemmbrett geführt
- Allpolig wirksamer Motorschutzschalter MSD
- Stufenlos drehzahlsteuerbar mit Frequenzumrichter FU (30-50 Hz)

5. Montage und Inbetriebnahme

- Die Installation muss gemäß den jeweils gültigen nationalen Vorschriften durch einen konzessionierten Fachbetrieb erfolgen
- Elektroanschluss nach einschlägigen Vorschriften und beigefügtem Schaltbild durchführen
- Kabel ordnungsgemäß einführen und auflegen
- Sichtprüfung von Gehäuse und elektrischen Leitungen
- Gerät gegebenenfalls reinigen
- Laufrad auf Leichtgängigkeit prüfen
- Probebetrieb
- Kontrolle der Drehrichtung
- Kontrolle der Stromaufnahme
- Kontrolle auf vibrationsfreien Lauf
- Inbetriebnahmeprotokoll erstellen

Bei der Montage ist auf ein ausreichendes Gefälle in Richtung des Kondensatstutzens zu achten.

Schaltplan für CADB-D 08

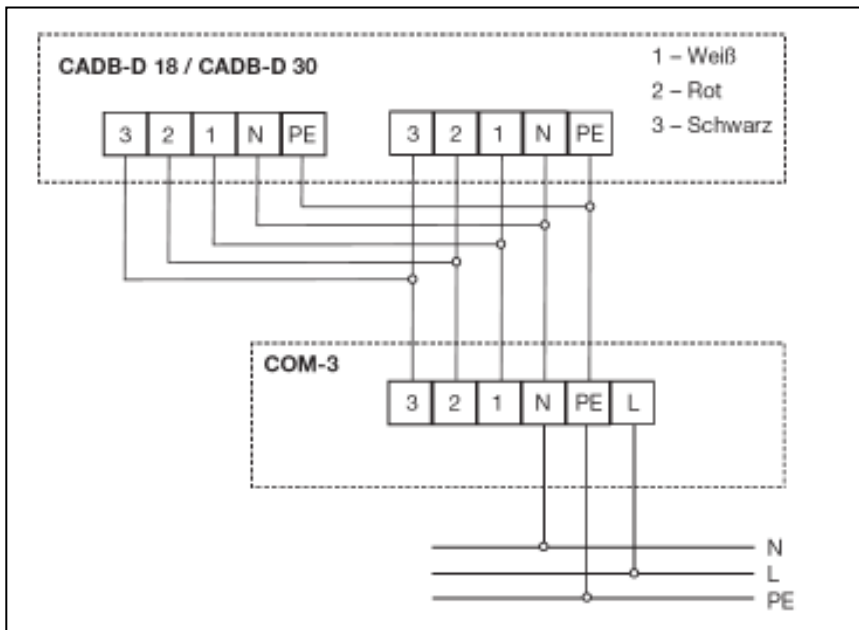


Diese Bedienungsanleitung enthält technische Angaben und sicherheitsrelevante Hinweise. Lesen Sie diese Anleitung vor der Montage und vor jeglicher Arbeit am Lüftungsgerät aufmerksam durch! Soler & Palau haftet nicht für Schäden, die durch bestimmungswidrigen Gebrauch verursacht werden.

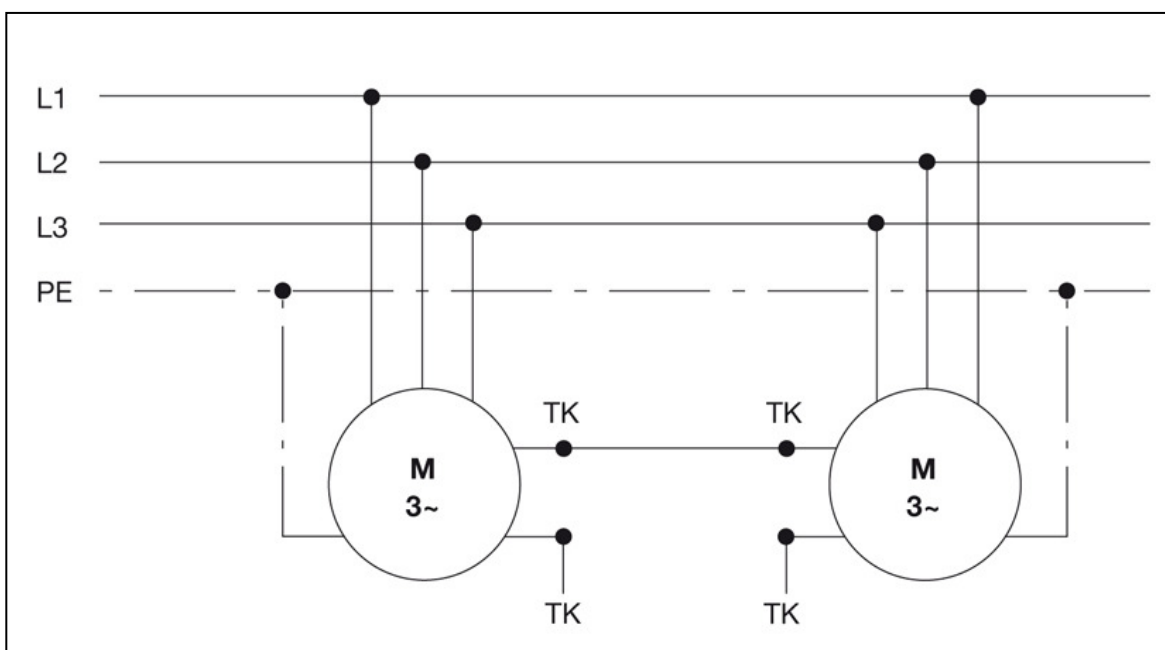
Montage-, Bedienungs- und Wartungsanleitung

Kompaktlüftungsgerät mit WRG CADB / CADT

Schaltplan für CADB-D 18 und CADB-D 30



Schaltplan für CADT-D 45



Diese Bedienungsanleitung enthält technische Angaben und sicherheitsrelevante Hinweise.
 Lesen Sie diese Anleitung vor der Montage und vor jeglicher Arbeit am Lüftungsgerät aufmerksam durch!
 Soler & Palau haftet nicht für Schäden, die durch bestimmungswidrigen Gebrauch verursacht werden.



Montage-, Bedienungs- und Wartungsanleitung

Kompaktlüftungsgerät mit WRG CADB / CADT

Seite 7 von 8

6. Wartung

- Wartungsarbeiten dürfen ausschließlich durch ausgebildetes Fachpersonal und nach den jeweils geltenden Vorschriften durchgeführt werden
- Vor allen Arbeiten sind die Geräte vom Netz zu trennen und gegen Wiedereinschalten zu sichern

Ventilatoren sind regelmäßig, mindestens jedoch jährlich auf Funktionsfähigkeit und Betriebsbereitschaft zu prüfen. Um Lagerschäden zu verhindern, müssen Ventilatoren alle 3 Monate für wenigstens eine Stunde betrieben werden.

Vorgehensweise:

1. Sichtprüfung von Gehäuse und elektrischen Leitungen
2. Gerät gegebenenfalls reinigen
3. Laufrad auf Leichtgängigkeit prüfen
4. Probetrieb
5. Kontrolle der Stromaufnahme
6. Kontrolle auf vibrationsfreien Lauf

7. Ersatzteile

- 1 = Motoreinheit
- 2 = Klemmenkasten
- 3 = Kondensator
- 4 = Filter
- 5 = Wärmetauscher

Bei Ersatzteilbestellungen sind das Baujahr und die Typenbezeichnung des Gerätes anzugeben.

8. Service

S&P-Produkte unterliegen einer ständigen Qualitätskontrolle nach ISO 9001 und entsprechen den geltenden Vorschriften.

Für alle Fragen, die Sie zu unseren Produkten haben, wenden Sie sich bitte an den Ersteller Ihrer Lufttechnischen Anlage, an eine unserer Vertretungen oder direkt an:

Soler & Palau S.A.

19, Ch. du Champ-des-Filles

1228 Plan-Les-Ouates · Schweiz

Telefon 022 794 25 25

Fax 022 794 25 59

e-mail info@solerpalau.ch

Internet www.solerpalau.ch

S & P behält sich das Recht vor, technische Änderungen ohne vorherige Benachrichtigung durchzuführen. 11/2009

Diese Bedienungsanleitung enthält technische Angaben und sicherheitsrelevante Hinweise.
Lesen Sie diese Anleitung vor der Montage und vor jeglicher Arbeit am Lüftungsgerät aufmerksam durch!
Soler & Palau haftet nicht für Schäden, die durch bestimmungswidrigen Gebrauch verursacht werden.





Montage-, Bedienungs- und Wartungsanleitung

Kompaktlüftungsgerät mit WRG CADB / CADT

Seite 8 von 8

9. Konformitätserklärung

	Soler & Palau Sistemas de Ventilación S.L.U.
DECLARATION OF CONFORMITY CE DECLARACION DE CONFORMIDAD CE DECLARACIÓ DE CONFORMITAT CE	
Nº DC 3200	
D. CARLOS CAMPDERROS BLANCO, Legal Representative Representante Legal <i>Representant Legal</i>	
SOLER & PALAU SISTEMAS DE VENTILACION, S.L.U. C/LLevant, 4 Polig.Industrial Llevant 08150 PARETS DEL VALLES (Barcelona)	
Declare that the product/Declaro que el producto/declaro que el producte	
Name :	HEAT RECOVERY UNITS
<i>Nombre</i>	
Type	CADB-D / DI / DC RANGE
<i>Tipo</i>	
Serial Number :	All manufactured
<i>Numero de serie</i>	
CE Marking date / Fecha marcado CE / Data marcat CE :	07
To which this declaration relates is in conformity with the following standard(s) or other normative document(s) <i>Al que se refiere esta declaración está en conformidad con la(s) siguiente(s) norma(s) o documento(s) normativo(s).</i> <i>Al que es referència aquesta declaració està en conformitat a la(es) següent(s) norma(es) o document(s) normatiu(s)</i>	
EN 60335-2-80:2003 EN 60335-1:1994 EN 61000-6-3:2001 EN 61000-6-1:2001 EN 61000-3-3:1995	
Following the provisions of Directive(s) <i>Seguint les prescripcions de la(es) Directiva(es)</i>	
Low Voltage Directive CE/2006/95 and CE/93/68 <i>Directiva de Baja Tensión CE/2006/95 y CE/93/68</i> <i>Directiva de Baixa tensió CE/2006/95 i CE/93/68</i>	
Electromagnetic Compatibility Directive 2004/108/CEE <i>Directiva de Compatibilitat electromagnètica 2004//08/CEE</i> <i>Directiva de Compatibilitat electromagnètica 2004/108/CEE</i>	
	
Carlos Campderros	25/03/2009

Diese Bedienungsanleitung enthält technische Angaben und sicherheitsrelevante Hinweise.
Lesen Sie diese Anleitung vor der Montage und vor jeglicher Arbeit am Lüftungsgerät aufmerksam durch!
Soler & Palau haftet nicht für Schäden, die durch bestimmungswidrigen Gebrauch verursacht werden.