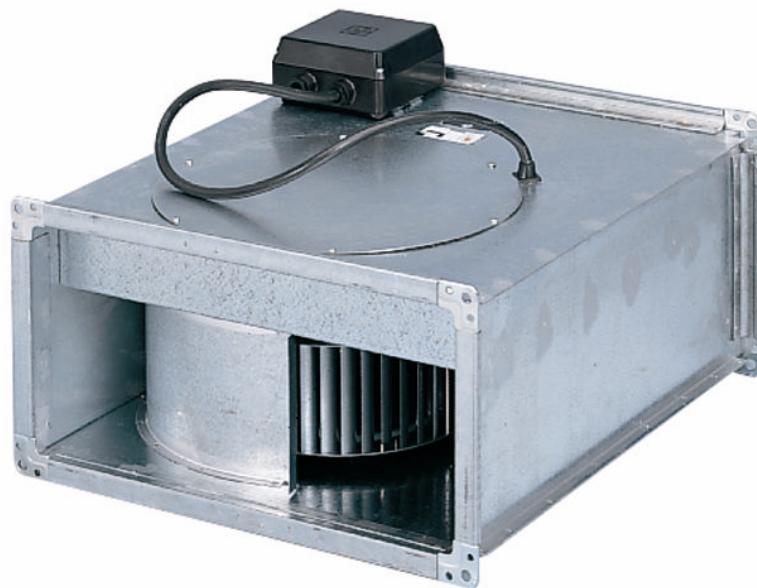


Montage-, Bedienungs- und Wartungsanleitung

Kanalventilatoren ILB / ILT

Seite 1 von 7

Inhalt:	Seite
1. Transport, Lagerung.....	2
2. Bestimmungsgemäße Verwendung.....	2
3. Arbeitssicherheit.....	3
4. Beschreibung.....	3
5. Montage und Inbetriebnahme.....	4
6. Wartung.....	6
7. Ersatzteile.....	6
8. Service.....	6
9. Konformitätserklärung.....	7



Diese Bedienungsanleitung enthält technische Angaben und sicherheitsrelevante Hinweise.
Lesen Sie diese Anleitung vor der Montage und vor jeglicher Arbeit am Ventilator aufmerksam durch!
Soler & Palau haftet nicht für Schäden, die durch bestimmungswidrigen Gebrauch verursacht werden.



Montage-, Bedienungs- und Wartungsanleitung

Kanalventilatoren ILB / ILT

Seite 2 von 7

1. Transport, Lagerung

Bitte prüfen Sie das Gerät nach Erhalt auf einwandfreien Zustand und Funktion.

Nachstehende Angaben sind bei der Entgegennahme zu prüfen und mit der Bestellung zu vergleichen:

1. Modell
2. Ausführung
3. Technische Daten

Bitte lagern Sie den Ventilator originalverpackt, trocken und wettergeschützt. Halten Sie Lagertemperaturen zwischen -10°C und $+40^{\circ}\text{C}$ ein.

Für den Transport des Ventilators gelten auf jeden Fall die örtlichen Sicherheitsbestimmungen.

- Bitte transportieren Sie den Ventilator originalverpackt
- Während des Transportes sind Stoßbelastungen zu vermeiden
- Der Ventilator ist gegen Verrutschen und Kippen zu sichern
- Be- und Entladen muss mit der nötigen Sorgfalt und Vorsicht geschehen
- Vermeiden Sie ein Verwinden des Gehäuses oder der Schaufeln
- Die verwendeten Hebezeuge und Transportmittel müssen für das Gewicht des Ventilators ausgelegt sein

2. Bestimmungsgemäße Verwendung

Kanalventilatoren ILB / ILT sind zur Förderung staubfreier Luft, leicht staubhaltiger Luft sowie gering aggressiver Gase oder Dämpfe geeignet.

Das Gerät ist nicht für Außenaufstellung geeignet. Damit sich der geplante Luftwechsel einstellt, ist bei Belüftung eine ausreichende Abluft und bei Entlüftung eine ausreichende Zuluft notwendig.

In Räumen mit Feuerstellen müssen Lüftungsanlagen so dimensioniert werden, dass kein Unterdruck entstehen kann.

Bei Aussetzbetrieb, feuchten Fördermedien und Temperaturschwankungen kann sich innerhalb des Ventilators oder des Kanals Kondensat bilden. In diesem Fall muss der Kondensatabfluss durch bauseitige Maßnahmen gewährleistet werden.

Die Ventilator Kennlinie gibt den zulässigen Arbeitsbereich des Ventilators an. Leistungsdaten, Fördermitteltemperaturen und Kennlinien entnehmen Sie bitte dem aktuell gültigen Hauptkatalog.

Soler & Palau GmbH übernimmt keine Haftung bei nicht bestimmungsgemäßer Verwendung und daraus resultierender Personen- oder Sachschäden.

Diese Bedienungsanleitung enthält technische Angaben und sicherheitsrelevante Hinweise.
Lesen Sie diese Anleitung vor der Montage und vor jeglicher Arbeit am Ventilator aufmerksam durch!
Soler & Palau haftet nicht für Schäden, die durch bestimmungswidrigen Gebrauch verursacht werden.



Montage-, Bedienungs- und Wartungsanleitung

Kanalventilatoren ILB / ILT

Seite 3 von 7

3. Arbeitssicherheit

- Der Betreiber hat dafür zu sorgen, dass nur qualifiziertes Personal am Ventilator arbeitet
- Die erforderlichen Tätigkeiten dürfen nur von Personal ausgeführt werden, das auf Grund seiner Ausbildung, Erfahrung und Unterweisung, sowie seiner Kenntnisse über einschlägige Normen, Bestimmungen, Unfallverhütungsvorschriften und Betriebsverhältnisse dafür geeignet ist
- Der Betreiber hat dafür Sorge zu tragen, dass der Ventilator nur in einwandfreiem Zustand eingesetzt wird
- Jeder, der mit der Montage, Inbetriebnahme, Bedienung und Instandhaltung des Ventilators beauftragt ist, muss die Bedienungsanleitung gelesen und verstanden haben
- Der Ventilator ist von Fremdkörpern (z. B. Schrauben, Späne oder Werkzeug) freizuhalten
- Vor dem Probelauf ist zu prüfen, ob alle Schutzeinrichtungen (mechanische und elektrische) ordnungsgemäß installiert sind
- Wird der Ventilator ohne Schutzeinrichtung geliefert, so hat der Betreiber dafür zu sorgen, dass entsprechende Schutzeinrichtungen angebracht werden
- Schutzvorrichtungen, die nicht der DIN 24 167 entsprechen, sind nicht zulässig
- Nach Elektroarbeiten sind die eingesetzten Schutzmaßnahmen (Erdungswiderstand) zu überprüfen
- Kontakt mit rotierenden Teilen muss verhindert werden
- Bei Störungen (Auslösen des Motorschutzschalters) den Ventilator sofort abschalten und die Störungsursache beseitigen
- Vor allen Wartungsarbeiten ist der Ventilator abzuschalten und gegen Wiedereinschalten zu sichern (Reparaturschalter mit Wartungsschloss verriegeln)

4. Beschreibung

Kanalventilatoren ILB / ILT mit vorwärts gekrümmten Radiallaufrädern

- Gehäuse aus Stahlblech verzinkt
- Mit genormten Kanalfansch-Profilen
- Leicht abnehmbare Revisionsabdeckung

Laufräder

- Radiallaufräder mit vorwärts gekrümmten Schaufeln aus Stahlblech verzinkt
- Statisch und dynamisch ausgewuchtet nach ISO 1940

Diese Bedienungsanleitung enthält technische Angaben und sicherheitsrelevante Hinweise.
Lesen Sie diese Anleitung vor der Montage und vor jeglicher Arbeit am Ventilator aufmerksam durch!
Soler & Palau haftet nicht für Schäden, die durch bestimmungswidrigen Gebrauch verursacht werden.



Montage-, Bedienungs- und Wartungsanleitung

Kanalventilatoren ILB / ILT

Seite 4 von 7

Motoren

- Asynchrone Käfigläufermotoren aus Aluminiumspritzguss
- Schutzart IP 55
- Motorbemessung Dauerbetrieb S1
- Isolierstoffklasse F
- Geschlossene Kugellager (wartungsfrei)
- 230V / 400V, 50Hz
- Mit Thermokontakten ausgestattet; die Anschlüsse sind zum Klemmenbrett geführt
- Transformatorisch und elektronisch regelbar

Motorschutz

Ein allpolig wirksamer Motorschutz gemäß EN 60335-2-80 wird in Verbindung mit einem Motorschutzschalter (MSE / MSD) erreicht.

Bei unzulässiger Motortemperatur lösen die Thermokontakte aus und der Motorschutzschalter trennt den Motor allpolig vom Netz.

Der Motorschutz gemäß EN 60335-2-80 wird ebenfalls durch einen 5-Stufen-Transformator mit integriertem Motorschutz (REV / RDV) gewährleistet.

Nach erfolgter Abkühlung muss der Ventilator manuell eingeschaltet werden. Das Ansprechen der Thermokontakte ist ein Hinweis auf eine Störung (z. B. Verschmutzung) oder zu hohe Fördermitteltemperaturen

5. Montage und Inbetriebnahme

- Die Installation muss gemäß den jeweils gültigen nationalen Vorschriften durch einen konzessionierten Fachbetrieb erfolgen
- Elektroanschluss nach einschlägigen Vorschriften und beigefügtem Schaltbild durchführen
- Kabel ordnungsgemäß einführen und auflegen
- Sichtprüfung von Gehäuse und elektrischen Leitungen
- Gerät gegebenenfalls reinigen
- Laufrad auf Leichtgängigkeit und spielfreien Lauf prüfen
- Probebetrieb
- Kontrolle der Drehrichtung
- Kontrolle der Stromaufnahme
- Kontrolle auf vibrationsfreien Lauf
- Inbetriebnahmeprotokoll erstellen

Achtung:

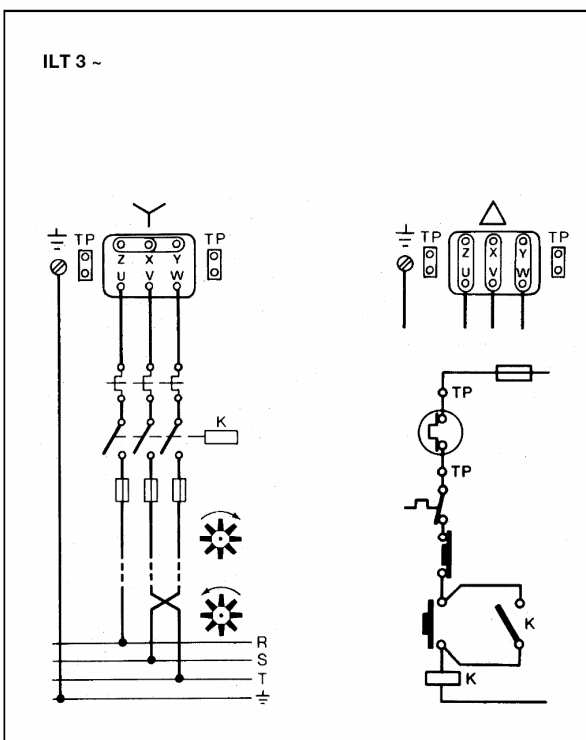
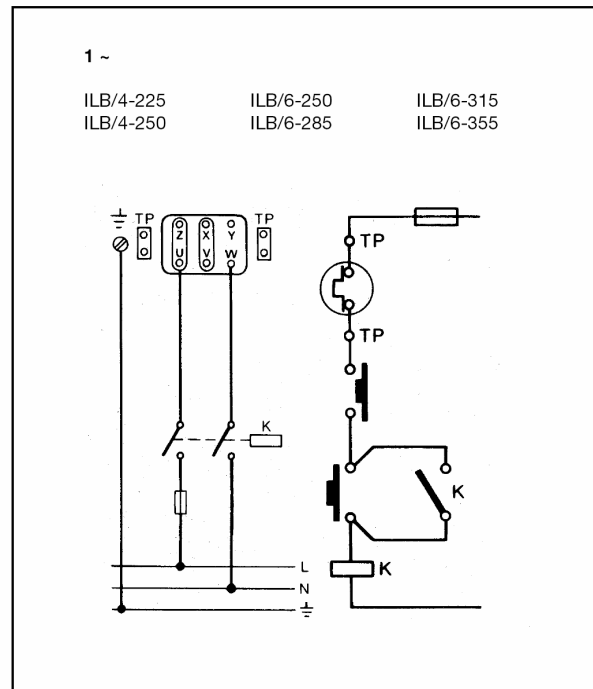
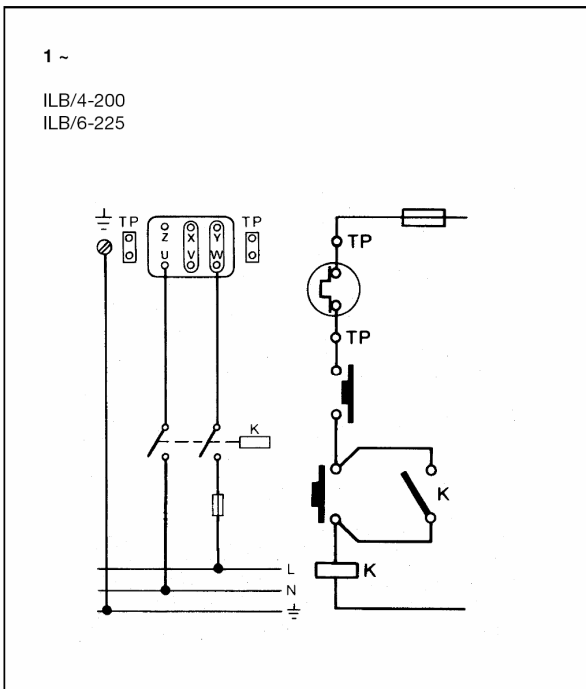
Der Leistungsbedarf von Ventilatoren mit vorwärtsgekrümmten Laufrädern steigt mit sinkendem Gegendruck an. Um eine Überlastung des Motors zu verhindern, dürfen Kanalventilatoren ILB / ILT nicht freiblasend betrieben werden. Stromaufnahmen, höher als der auf dem Typeschild angegebene Nennstrom, sind unzulässig.

Diese Bedienungsanleitung enthält technische Angaben und sicherheitsrelevante Hinweise.
Lesen Sie diese Anleitung vor der Montage und vor jeglicher Arbeit am Ventilator aufmerksam durch!
Soler & Palau haftet nicht für Schäden, die durch bestimmungswidrigen Gebrauch verursacht werden.

Montage-, Bedienungs- und Wartungsanleitung

Kanalventilatoren ILB / ILT

■ Schaltpläne für Kanalventilatoren ILB-ILT



TP (TK) bezeichnet die Anschlüsse der zum Klemmenbrett geführten Thermkontakte.

Diese Bedienungsanleitung enthält technische Angaben und sicherheitsrelevante Hinweise.
Lesen Sie diese Anleitung vor der Montage und vor jeglicher Arbeit am Ventilator aufmerksam durch!
Solter & Palau haftet nicht für Schäden, die durch bestimmungswidrigen Gebrauch verursacht werden.



Montage-, Bedienungs- und Wartungsanleitung

Kanalventilatoren ILB / ILT

Seite 6 von 7

6. Wartung

- Wartungsarbeiten dürfen ausschließlich durch ausgebildetes Fachpersonal und nach den jeweils geltenden Vorschriften durchgeführt werden
- Vor allen Arbeiten sind die Geräte vom Netz zu trennen und gegen Wiedereinschalten zu sichern

Ventilatoren sind regelmäßig, mindestens jedoch jährlich auf Funktionsfähigkeit und Betriebsbereitschaft zu prüfen. Um Lagerschäden zu verhindern müssen sie alle 3 Monate für wenigstens eine Stunde betrieben werden.

Vorgehensweise:

1. Sichtprüfung von Gehäuse und elektrischen Leitungen
2. Gerät gegebenenfalls reinigen
3. Laufrad auf Leichtgängigkeit und spielfreien Lauf prüfen
4. Probetrieb
5. Kontrolle der Stromaufnahme
6. Kontrolle auf vibrationsfreien Lauf

7. Ersatzteile

- 1 = Motor
- 2 = Klemmenkasten
- 3 = Kondensator
- 4 = Laufrad
- 5 = Gehäuse

Bei Ersatzteilbestellungen sind das Baujahr und die Typenbezeichnung des Gerätes anzugeben.

8. Service

S&P-Produkte unterliegen einer ständigen Qualitätskontrolle nach ISO 9001 und entsprechen den geltenden Vorschriften.

Für alle Fragen, die Sie zu unseren Produkten haben, wenden Sie sich bitte an den Ersteller Ihrer Lufttechnischen Anlage, an eine unserer Vertretungen oder direkt an:

Soler & Palau, S.A.
19, Ch. du Champ-des-Filles
1228 Plan-Les-Ouates · Schweiz

Telefon: 022 794 25 25
Telefax: 022 794 25 59
www.solerpalau.ch
info@solerpalau.ch

Diese Bedienungsanleitung enthält technische Angaben und sicherheitsrelevante Hinweise.
Lesen Sie diese Anleitung vor der Montage und vor jeglicher Arbeit am Ventilator aufmerksam durch!
Soler & Palau haftet nicht für Schäden, die durch bestimmungswidrigen Gebrauch verursacht werden.



Montage-, Bedienungs- und Wartungsanleitung

Kanalventilatoren ILB / ILT

Seite 7 von 7

CERTIFICATE OF CONFORMITY

Nº DC 1981

DECLARACION DE CONFORMIDAD
DECLARACIÓ DE CONFORMITAT

D. MARIUS GAMISSANS BOU,
Technical Director
Director Técnico
Director Tècnic

SOLER & PALAU, S.A.
Ctra. Puigcerdà Km.108,800
17500 – RIPOLL (ESPAÑA)

Declare that the product/Declaro que el producto/declaro que el producte

Name : CENTRIFUGAL IN LINE FAN FOR
Nombre RECTANGULAR DUCTING
Nom

Type ILT-ILB RANGE
Tipo
Tipus

Serial Number : All manufactured
Numero de serie
Nombre de sèrie

CE Marking date / Fecha marcado CE / Data marcat CE : 95

To which this declaration relates is in conformity with
the following standard(s) or other normative document(s)
Al que se refiere esta declaración está en conformidad
con la(s) siguiente(s) norma(s) o documento(s) normativo(s).

*Al que es referèix aquesta declaració està en conformitat
a la(es) següent(s) norma(es) o document(s) normatiu(s)*

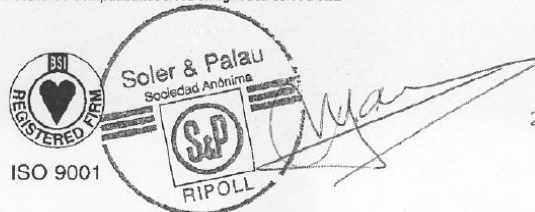
UNE EN 60335-1

EN 55014-1 EN 61000-3-2
EN 55014-2 EN 61000-3-3

Following the provisions of Directive(s)
Siguiendo las prescripciones de la(s) Directiva(s)
Seguint les prescripcions de la(es) Directiva(es)

Low Voltage Directive CE/73/23 and CE/93/68
Directiva de Baja Tensión CE/73/23 y CE/93/68
Directiva de Baixa tensió CE/73/23 i CE/93/68

Electromagnetic Compatibility Directive 89/336/CEE
Directiva de Compatibilidad electromagnética 89/336/CEE
Directiva de Compatibilitat electromagnètica 89/336/CEE



22/10/02

Diese Bedienungsanleitung enthält technische Angaben und sicherheitsrelevante Hinweise.
Lesen Sie diese Anleitung vor der Montage und vor jeglicher Arbeit am Ventilator aufmerksam durch!
Soler & Palau haftet nicht für Schäden, die durch bestimmungswidrigen Gebrauch verursacht werden.