

# Montage- und Bedienungsanleitung

Elektronische Drehzahlregler  
REB-1 N, REB-1 NE, REB-2,5 N, REB-2,5 NE

Seite 1 von 6

Inhalt:	Seite
1. Transport, Lagerung .....	2
2. Beschreibung .....	2
3. Montage .....	3
4. Inbetriebnahme .....	4
5. Wartung .....	5
6. Service .....	5
7. Konformitätserklärung.....	6





# Montage- und Bedienungsanleitung

## Elektronische Drehzahlregler REB-1 N, REB-1 NE, REB-2,5 N, REB-2,5 NE

Seite 2 von 6

### 1. Transport, Lagerung

Bitte prüfen Sie das Gerät nach Erhalt auf einwandfreien Zustand und Funktion.

Nachstehende Angaben sind bei der Entgegennahme zu prüfen und mit der Bestellung zu vergleichen:

1. Modell
2. Ausführung
3. Technische Daten

Bitte lagern Sie die Geräte originalverpackt, trocken und wettergeschützt.  
Halten Sie Lagertemperaturen zwischen  $-10^{\circ}\text{C}$  und  $+40^{\circ}\text{C}$  ein.

Die Herstellung der elektronischen Drehzahlsteller REB unterliegen den strengen Normen für Fertigung und Qualitätssicherung ISO 9001.

Alle Geräte werden in unserer Fertigung einer Endprüfung unterzogen.

### 2. Beschreibung

Die REB-Serie umfasst eine Reihe von elektronischen Drehzahlstellern für Wechselstrom-Ventilatoren, deren Motordrehzahl über elektronische Spannungsveränderung regelbar ist. Es können mehrere Ventilatoren an ein Steuergerät angeschlossen werden. Es ist darauf zu achten, dass die Gesamtstromaufnahme 85% der Kapazität des Steuergerätes nicht überschreitet.

#### Technische Daten:

- Wechselstrom 230V/50Hz
- Aufputz-Montage (REB-1 N, REB-2,5 N)
- Unterputz-Montage (REB-1 NE, REB-2,5 NE)
- Schutzklasse II
- Stromaufnahme 0,1-1,0 A (REB-1) oder 0,25-2,5 A (REB-2,5)
- Überlastungsschutz durch Schmelzsicherung
- ungeregelter Schaltkontakt

#### Abmessungen:

Aufputz-Montage  
B = 80 mm  
H = 80 mm  
T = 68 mm

Unterputz-Montage  
B= 80 mm  
H= 80 mm

Diese Bedienungsanleitung enthält technische Angaben und sicherheitsrelevante Hinweise.  
Lesen Sie diese Anleitung vor der Montage und vor jeglicher Arbeit am Steuergerät aufmerksam durch!

# Montage- und Bedienungsanleitung

## Elektronische Drehzahlregler REB-1 N, REB-1 NE, REB-2,5 N, REB-2,5 NE

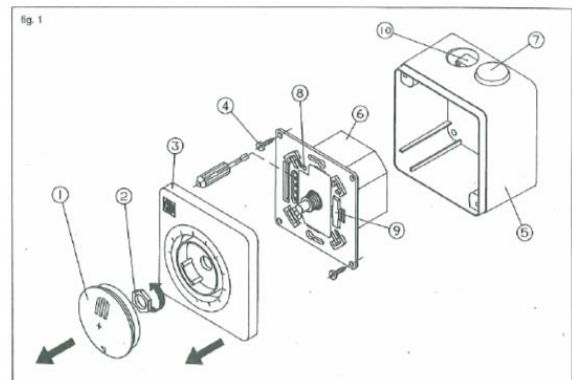
Seite 3 von 6

### Funktion:

Stufenlose Drehzahl-Regelung von Wechselstrom-Ventilatoren durch das Prinzip des Phasenanschnittes.

### Bauteile:

1. Drehschalter
2. Befestigungsmutter
3. Frontabdeckung
4. Befestigungsschrauben
5. Gehäuse (bei Aufputzgeräten)
6. Drehzahlsteller
7. Kabeldurchführung (bei Aufputzgeräten)
8. Einstellschraube der Mindestspannung
9. Feinsicherung



## 3. Montage

*Bevor mit der Installation des Drehzahlstellers begonnen wird, ist darauf zu achten, dass die Spannungsversorgung unterbrochen ist.*

Die Installation muss, gemäß den jeweils gültigen nationalen Vorschriften, durch einen konzessionierten Fachbetrieb erfolgen.

Leistungsangaben beachten!

Netzspannung vergleichen!

Modelle REB-1 N und REB-2,5 N sind **senkrecht** auf ebener Fläche zu montieren und nicht zu verspannen.

Modelle REB-1 NE und REB-2,5 NE sind ausschließlich mit einer **Standard - UP - Dose** zu installieren.

Elektroanschluss nach einschlägigen Vorschriften und beigefügtem Schaltbild durchführen.

Kabel nach Anschlussbild (Fig. 2) ordnungsmäßig einführen und auflegen!

Unbenutzte Kabeleinführungen sorgfältig verschließen.

# Montage- und Bedienungsanleitung

## Elektronische Drehzahlregler REB-1 N, REB-1 NE, REB-2,5 N, REB-2,5 NE

Seite 4 von 6

Schaltbild:

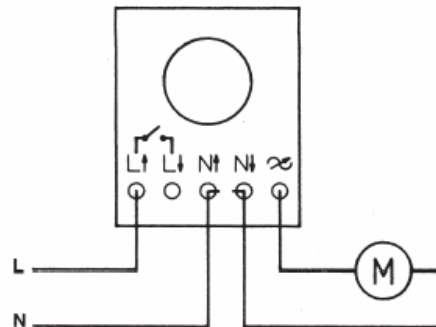


Fig. 2

## 4. Inbetriebnahme

Die folgenden Arbeiten dürfen nur von ausgebildetem Fachpersonal ausgeführt werden.

### Einstellung der Mindestspannung:

Bei der Inbetriebnahme des Drehzahlstellers ist zum Schutz des Ventilators eine Kontrolle der Mindestspannung erforderlich.

1. Zum Einstellen der Mindestspannung ist der Drehzahlsteller (Pos. 1) im Uhrzeigersinn bis zum Anschlag zu drehen. Der Ventilator arbeitet nun mit seiner kleinsten Drehzahl.
2. Den Drehschalter von Hand abziehen, die Befestigungsmutter lösen und die Frontabdeckung abnehmen.
3. Der Drehzahlsteller muss an der Einstellschraube (Pos. 8) so justiert werden, (**Mindestspannung von 105 V**) dass ein sicheres Laufverhalten des angeschlossenen Ventilators gewährleistet wird. Unrunder Lauf oder Stillstand des Ventilators ist in jedem Fall zu vermeiden. Dies führt zu einer verminderten Lebensdauer oder Schäden am Motor.
4. Nach Einstellung der Mindestspannung die Frontabdeckung mit der Befestigungsmutter wieder anbringen und den Drehschalter aufsetzen.

### Achtung:

Bei elektronischen Drehzahlstellern können durch das Prinzip des Phasenanschnittes im unteren Drehzahlbereich störende Motor-Brummgeräusche auftreten. Die Geräusche können durch Anheben der Mindestspannung reduziert werden.



# Montage- und Bedienungsanleitung

**Elektronische Drehzahlregler  
REB-1 N, REB-1 NE, REB-2,5 N, REB-2,5 NE**

**Seite 5 von 6**

## 5. Wartung

Wartungsarbeiten sind nur durch ausgebildetes Fachpersonal und nach den jeweils geltenden Vorschriften durchzuführen.

Vor allen Arbeiten ist das Steuergerät vom Netz zu trennen und spannungslos zu schalten.

## 6. Service

S&P - Produkte unterliegen einer ständigen Qualitätskontrolle und entsprechen den geltenden Vorschriften.

Für alle Fragen, die Sie zu unseren Produkten haben, wenden Sie sich bitte an den Ersteller Ihrer Lufttechnischen Anlage, an eine unserer Vertretungen, oder direkt an:

Soler & Palau, S.A.  
19, Ch. du Champ-des-Filles  
1228 Plan-Les-Ouates · Schweiz

Telefon: 022 794 25 25  
Telefax: 022 794 25 59  
[www.solerpalau.ch](http://www.solerpalau.ch)  
[info@solerpalau.ch](mailto:info@solerpalau.ch)

09/2007

Diese Bedienungsanleitung enthält technische Angaben und sicherheitsrelevante Hinweise.  
Lesen Sie diese Anleitung vor der Montage und vor jeglicher Arbeit am Steuergerät aufmerksam durch!



# Montage- und Bedienungsanleitung

Elektronische Drehzahlregler  
REB-1 N, REB-1 NE, REB-2,5 N, REB-2,5 NE

Seite 6 von 6

**CERTIFICATE OF CONFORMITY**  
**DECLARACION DE CONFORMIDAD**  
**DECLARACIÓ DE CONFORMITAT**

Nº DC 3145

**D. MARIUS GAMISSANS BOU,**  
Technical Director  
Director Técnico  
*Director Tècnic*

**SOLER & PALAU, S.A.**  
Ctra. Puigcerdà Km.108.800  
17500 – RIPOLL (ESPAÑA)

Declare that the product/Declaro que el producto/declaro, que el producte

Name : ELECTRONIC SINGLE-PHASE  
Nombre SPEED CONTROLLER  
*Nom*

Type REB-1N / REB-2,5N / REB-5  
Tipo  
*Típus*

Serial Number : All manufactured  
Numero de serie  
*Nombre de sèrie*

CE Marking date / Fecha marcado CE / Data marcat CE : 97

To which this declaration relates is in conformity with  
the following standard(s) or other normative document(s)  
Al que se refiere esta declaración está en conformidad  
con la(s) siguiente(s) norma(s) o documento(s) normativo(s).  
*Al que es referèix aquesta declaració està en conformitat  
a la(es) següent(s) norma(es) o document(s) normatiu(s)*

EN 60669-1:1995      EN 60669-2-1:1996  
EN 55014-1:2000      EN 61000-3-2:2000  
EN 55014-2:1997      EN 61000-3-3:1995

Following the provisions of Directive(s)  
Siguiendo las prescripciones de la(s) Directiva(s)  
*Seguint les prescripcions de la(es) Directiva(es)*

Low Voltage Directive CE/73/23 and CE/93/68  
Directiva de Baja Tensión CE/73/23 y CE/93/68  
*Directiva de Baixa tensió CE/73/23 i CE/93/68*

Electromagnetic Compatibility Directive 89/336/CEE  
Directiva de Compatibilidad electromagnética 89/336/CEE  
*Directiva de Compatibilitat electromagnètica 89/336/CEE*



30/12/04

Diese Bedienungsanleitung enthält technische Angaben und sicherheitsrelevante Hinweise.  
Lesen Sie diese Anleitung vor der Montage und vor jeglicher Arbeit am Steuergerät aufmerksam durch!